

SL

MONTAŽA

Prtljažnik pritrrdite s priloženimi vijaki in podložkami z nateznim navorom 4 Nm na štirih položajih (najprej na obeh spodnjih navojnih ušescih na območju pesta in nato na obeh zgornjih ušescih na obeh straneh sedežne cevi).

Pri montaži obvezno pazite na sredinsko pritrrditev prtljažnika glede na okvir in pnevmatike. Po potrebi lahko položaj prtljažnika popravite tako, da vijake rahlo odvijete, potegnute prtljažnik v pravičen položaj in vijake ponovno privijete.

NAPOTKI

Prtljažnik je atestiran za največjo obremenitev 18 kg. Največjo obremenitev kolesa samega najdete v ustreznih navodilih za montažo; te se s težo prtljažnika ne sme prekoračiti. Redno preverjajte navor prvih vijakov.

Prtljažnik ni primeren za pritrrditev otroškega sedeža ali vleko prikolice.

Prtljažnik je opremljen z dodatnim odsevnikom, ki izpolnjuje predpise o cestnem prometu, veljavne v večini držav. Prosimo, pozanimajte se, ali odsevník ustreza tudi predpisom, ki veljajo v vaši državi. Ko se na prtljažniku nahaja prtljaga, mora odsevník ostati viden.

OPOZORILA

Prtljažnik je zasnovan glede na geometrijo, trdnost, pnevmatike in velikost woom kolesa, na katerega se montira, zato se ga sme montirati samo na to kolo in samo s priloženimi vijaki in podložkami. Prtljažnika se ne sme spreminjati.

Prevoz prtljage s kolesom je varen samo, če se prtljaga prevaža na prtljažniku ali morebitni drugi napravi, ki je za ta namen predvidena na kolesu. Če je na prtljažniku prtljaga, bodo krmilo kolesa in zavore delovale drugače, kot če kolo ni obremenjeno. Prepričajte se, da je prtljaga na prtljažniku razporejena enakomerno.

Prtljaga (torbe za prtljago) se na prtljažnik pritrrdijo po navodilih proizvajalcev. Prepričajte se, da na prtljažniku ni nepritrrenih pasov, ki bi se lahko zapletli v zadnje kolo.

NAJVEČJA OBREMENITEV

18 kg / skladno z ISO 11243

PL

MONTAŽ

Zamontuj багажник за pomocą załączonych śrub i podkładek momentem dokręcania 4 Nm w czterech punktach (najpierw w obu dolnych otworach gwintowanych w obszarze piasty, a następnie w obu górnych otworach po obu stronach za rurą podsiodłową).

Podczas montażu uważaj, aby ustawić багажник centralnie w stosunku do ramy i opony. W razie potrzeby możesz skorygować pozycję багажника, odkręcając lekko śruby, ustawiając багажник we właściwej pozycji i ponownie dokręcając śruby.

WSKAZÓWKI

Dopuszczone obciążenie maksymalne багажника wynosi 18 kg. Obciążenie maksymalne samego roweru znajdziesz w instrukcji obsługi roweru; składa się na nie waga rowerzysty, masa багажника i masa ewentualnego багажу. Obciążenia tego nie wolno przekroczyć. Regularnie sprawdzaj moment dokręcania śrub.

Багажник nie nadaje się do mocowania fotelika dziecięcego ani do ciągnięcia przyczepy.

Багажник wyposażony jest w dodatkowe światło odbłaskowe, które w większości krajów spełnia wymogi obowiązujących tam przepisów ruchu drogowego. Dowiedz się, czy to światło odbłaskowe spełnia również wymogi przepisów obowiązujących w Twoim kraju. Światło odbłaskowe musi być widoczne, gdy na багажniku znajduje się багаż.

WSKAZÓWKI OSTRZEGAWCZE

Jeżeli chodzi o geometrię, sztywność oraz opony i rozmiar roweru, na którym ma być zamontowany, багажник został skonstruowany do rowerów woom i dlatego wolno go montować tylko na nich i tylko za pomocą załączonych śrub i podkładek. Wszelkie modyfikacje багажника są zabronione.

Przewóz багажу na rowerze jest bezpieczny tylko wtedy, gdy багаż przewożony jest na багажniku lub na ewentualnie zamontowanym na rowerze wyposażeniu przeznaczonym do tego celu. Gdy na багажniku znajduje się багаż, to podczas kierowania i hamowania rower zachowuje się inaczej niż bez obciążenia. Upewnij się, że багаż jest równomiernie rozłożony na багажniku.

Багаж (np. torby багажowe) mocowany na багажniku należy mocować zgodnie z instrukcją danego producenta. Upewnij się, żeby jakiegokolwiek paski nie zaplątały się w tylnym kole.

MAKSYMALNE OBCIĄŻENIE

18 kg / zgodnie z normą ISO 11243

woom™ 3 PICKUP RACK

DE **der Unkomplizierte**
leicht zu montieren und einfach in der Handhabung

EN **Fuss-free**
Easy to mount and simple to use

FR **Simple**
Installation facile et manieiment simple

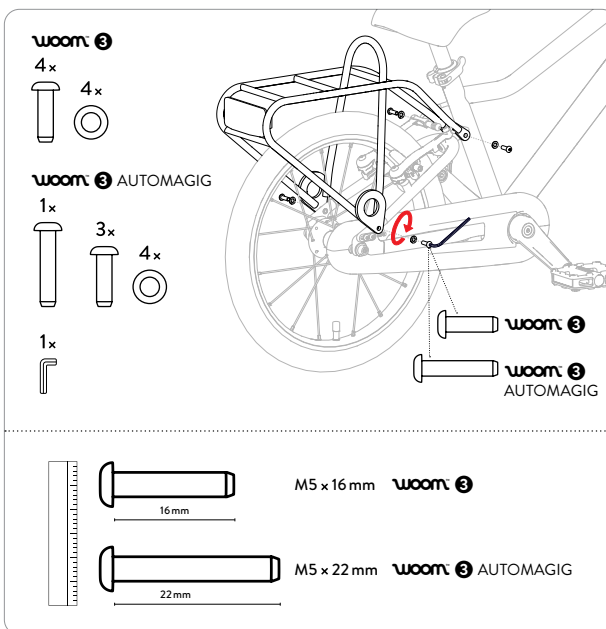
IT **Semplice**
Facile da montare e da usare

der Stabile
extra robust und dennoch leicht dank hochwertigem Aluminium und minimalistischem Design

Stable
Extra robust yet lightweight thanks to the high-quality aluminium and minimalist design

Robuste
Très robuste et cependant léger grâce à l'aluminium de haute qualité et au design minimaliste

Stabile
Extra robusto e leggero grazie all'alluminio di alta qualità e al design minimalista

**woom™**

DE **Gepäckträger**
EN **Rack**
FR **Porte-bagages**
IT **Portapacchi**
ES **Portaequipajes**
CS **Nosič**
SL **Prtljažnik**
PL **Bagażnik**

woom™

woom GmbH
Industraße 1-7 / Halle Nr. 14 / Top 5
3400 Klosterneuburg
Europe / Austria

woom.com



Assembly Instruction
02.22

woom™ 3 PICKUP RACK

DE**MONTAGE**

Montiere den Gepäckträger mit den beiliegenden Schrauben und Unterlegscheiben und einem Anzugsdrehmoment von 4 Nm an den vier Positionen (zuerst an den beiden unteren Gewindeösen im Bereich der Nabe und danach an den beiden oberen Ösen beidseitig des Sitzrohrs).

Achte bei der Montage darauf, den Gepäckträger mittig zu Rahmen und Reifen anzubringen. Bei Bedarf kannst du die Position des Gepäckträgers korrigieren, indem du die Schrauben leicht öffnest, den Gepäckträger in Position ziehst und die Schrauben abermals festschraubst.

HINWEISE

Der Gepäckträger ist für eine Höchstlast von 18 kg zugelassen. Die Höchstlast für das Fahrrad selbst findest du in der jeweiligen Montageanleitung; diese darf durch das Gewicht des Gepäckträgers nicht überschritten werden. Überprüfe in regelmäßigen Abständen das Anzugsdrehmoment an den Schrauben.

Der Gepäckträger ist nicht für die Aufnahme eines Kindersitzes oder für das Ziehen eines Anhängers geeignet.

Der Gepäckträger ist mit einem zusätzlichen Reflektor ausgestattet, der in den meisten Ländern die dort geltenden Straßenverkehrsvorschriften erfüllt. Bitte informiere dich, ob der Reflektor auch die in deinem Land geltenden Vorschriften erfüllt. Der Reflektor muss sichtbar bleiben, wenn sich Gepäck auf dem Gepäckträger befindet.

WARNHINWEISE

Der Gepäckträger wurde bezüglich Geometrie, Festigkeit sowie Reifen und Größe des Fahrrads, an das er montiert werden soll, für woom bikes konzipiert und darf daher nur auf diesen und nur mit den beiliegenden Schrauben und Unterlegscheiben montiert werden. Der Gepäckträger darf nicht verändert werden.

Der Gepäcktransport mit dem Fahrrad ist nur dann sicher, wenn das Gepäck auf dem Gepäckträger oder in den eventuell am Fahrrad befindlichen, dafür vorgesehenen Vorrichtungen transportiert wird. Befindet sich Gepäck auf dem Gepäckträger, wird sich das Fahrrad bezüglich Lenken und Bremsen anders verhalten als ohne Beladung. Vergewissere dich, dass das Gepäck gleichmäßig auf dem Gepäckträger verteilt ist.

Gepäckstücke (Gepäcktaschen) sind nach Angaben des jeweiligen Herstellers auf dem Gepäckträger zu befestigen. Stelle sicher, dass es keine losen Riemen gibt, die sich im Hinterrad verfangen könnten.

MAXIMALE TRAGLAST

18 kg / ISO 11243-konform

EN**MOUNTING**

Mount the rack with the enclosed screws and washers and a torque of 4 Nm at the four points as indicated (first at the two lower threaded eyes near the hub and then at the two upper eyes on both sides of the seat tube).

When mounting the rack, make sure that it is centred on the frame and tyres. If necessary, you can adjust the position of the rack by slightly loosening the screws, pulling the rack into position and then tightening the screws.

NOTES

The rack is approved for a maximum load of 18 kg. The maximum load for the bicycle itself is specified in the assembly instructions that came with the bike. This equates to the weight of the rider, the rack and anything carried on the bike. This maximum load must not be exceeded. Check at regular intervals that the screws are tightened to the proper torque.

The rack is not suitable for carrying a child seat or for towing a trailer.

The rack is equipped with an additional reflector, which complies with the applicable road traffic regulations in most countries. Please check to make sure that the reflector does comply with the applicable regulations in your country. The reflector must remain visible when carrying a load on the rack.

WARNINGS

The rack has been designed specifically for woom bikes as regards the geometry, strength, tyres and size of the bike to which it is mounted and may therefore only be mounted on woom bikes using only the screws and washers supplied. The rack must not be modified.

Transporting loads on the bike is only safe if the load is carried on the rack or in any special accessories designed for this purpose on the bike. If there is a load on the rack, the bike will react differently with regard to steering and braking than when it is not loaded. Make sure that the weight of the load is evenly distributed on the rack.

Pieces of luggage (bags) must be securely fastened to the rack according to the manufacturer's specifications. Make sure that there are no loose straps that could get caught in the rear wheel.

MAXIMUM LOAD CAPACITY

18 kg / Compliant with ISO 11243

FR**MONTAGE**

Fixez le porte-bagages à l'aide des vis et des rondelles fournies et avec un couple de serrage de 4 Nm aux quatre positions (d'abord aux deux œillets taroudés inférieurs dans la zone du moyeu, puis aux deux œillets supérieurs des deux côtés du tube de selle).

Lors du montage, veillez à ce que le porte-bagages soit placé au milieu du cadre et des pneus. Si nécessaire, vous pouvez corriger la position du porte-bagages en desserrant légèrement les vis, en mettant le porte-bagages en place et en resserrant les vis.

REMARQUES

Le porte-bagages est homologué pour une charge maximale de 18 kg. Vous trouverez la charge maximale pour le vélo lui-même dans les instructions de montage respectives ; celle-ci ne doit pas être dépassée par le poids du porte-bagages. Vérifiez régulièrement le couple de serrage des vis.

Le porte-bagages n'est pas adapté pour accueillir un siège pour enfant ou pour tirer une remorque.

Le porte-bagages est équipé d'un réflecteur supplémentaire conforme aux dispositions régissant la circulation routière en vigueur dans la plupart des pays. Veuillez vérifier que le réflecteur est également conforme à la réglementation en vigueur dans votre pays. Le réflecteur doit rester visible lorsque des bagages se trouvent sur le porte-bagages.

AVERTISSEMENTS

En termes de géométrie, de résistance, de pneus et de taille de vélo, le porte-bagages a été conçu pour le vélo woom sur lequel il doit être monté et doit par conséquent uniquement être monté sur ces derniers et uniquement à l'aide des vis et des rondelles fournies. Le porte-bagages ne doit pas être modifié.

Le transport de bagages à l'aide du vélo n'est sûr que s'ils sont transportés sur le porte-bagages ou dans des dispositifs prévus à cet effet et installés sur le vélo. Si des bagages se trouvent sur le porte-bagages, le vélo se comportera différemment en termes de direction et de freinage que lorsqu'il n'est pas chargé. Veillez à ce que les bagages soient répartis uniformément sur le porte-bagages.

Les éléments de bagage (sacoques) doivent être attachés au porte-bagages selon les instructions du fabricant respectif. Assurez-vous qu'aucune sangle desserrée ne risque de se prendre dans la roue arrière.

CHARGE MAXIMALE

18 kg / conforme à la norme ISO 11243

IT**MONTAGGIO**

Per montare il portapacchi, utilizza le viti e le rondelle incluse e applica un momento torcente di 4 Nm sui quattro punti (prima sui fori filettati in basso in corrispondenza del mozzo e poi sui due fori superiori posizionati su entrambi i lati del tubo piantone).

Durante il montaggio, verifica che il portapacchi sia il più possibile centrale rispetto al telaio e alle gomme. Se necessario puoi modificare la posizione del portapacchi; basta allentare leggermente le viti, riposizionare il portapacchi e stringere di nuovo le viti.

INDICAZIONI

Il portapacchi è omologato per un carico massimo di 18 kg. La portata massima della bicicletta è indicata nelle istruzioni per il montaggio, e non può essere superata con il peso del portapacchi e del carico trasportato. Controlla con regolarità il momento torcente sulle viti.

Il portapacchi non è adatto al fissaggio di un seggiolino per bambini né a trainare un rimorchio.

Il portapacchi include anche un catarifrangente conforme alle norme del Codice della Strada vigenti nella maggior parte dei Paesi. Assicurati che il catarifrangente sia conforme anche alle norme in vigore nel tuo Paese. Il catarifrangente dev'essere sempre ben visibile quando il portapacchi è carico.

AVVERTENZE

Il portapacchi è stato concepito in base alla geometria, alla stabilità, alle gomme e alle dimensioni delle woom bike e può essere montato solo su questo tipo di bicicletta, solo ed esclusivamente con le viti e le rondelle incluse. Il portapacchi non deve essere modificato.

Il trasporto di un carico con la bicicletta avviene in sicurezza solo se il carico si trova sul portapacchi o su eventuali altri dispositivi adibiti al carico montati sulla bicicletta. Quando trasportati qualcosa sul portapacchi, il manubrio e i freni si comporteranno in maniera diversa rispetto a una bicicletta senza carico. Assicurati che il peso del carico sia ben distribuito sul portapacchi.

Eventuali borse devono essere fissate al portapacchi seguendo le istruzioni del rispettivo produttore. Controlla le bene che non ci siano cinghie penzolanti che potrebbero rimanere impigliate nella ruota posteriore.

PORTATA MAX

18 kg / Certificazione ISO 11243

ES**MONTAJE**

Atornilla el portaequipajes en los cuatro ojales previstos con los tornillos y arandelas incluidos, empleando un par de apriete de 4 N·m (primero en los dos ojales inferiores en el área del buje y después en los ojales superiores a ambos lados detrás del tubo del sillín).

Al montar el portaequipajes, asegúrate de colocarlo centrado con el cuadro y los neumáticos. De ser necesario, puedes corregir la posición del portaequipajes aflojando ligeramente los tornillos para deslizar el portaequipajes a la posición correcta y volviendo a apretar los tornillos.

INDICACIONES

El portaequipajes está aprobado para una carga máxima de 18 kg. La carga máxima para la bicicleta misma, la encuentras en las instrucciones de montaje correspondientes; esta no debe ser rebasada debido al peso del portaequipajes. Comprueba periódicamente el par de apriete de los tornillos.

El portaequipajes no es adecuado para montar una silla portabebés o para jalar un remolque.

El portaequipajes está equipado con un reflector adicional que cumple con las normas de circulación vigentes en la mayoría de los países. Por favor, infórmate si el reflector también cumple con las normas vigentes en tu país. El reflector debe permanecer visible cuando haya equipaje sobre el portaequipajes.

ADVERTENCIAS

El portaequipajes fue diseñado, en cuanto a la geometría y resistencia, así como las ruedas y el tamaño de la bicicleta en la que ha de montarse, para bicicletas woom, por ello, debe montarse únicamente en ellas y solamente con los tornillos y arandelas incluidos. El portaequipajes no debe ser modificado.

El transporte de equipaje con la bicicleta solo es seguro si el equipaje se transporta sobre el portaequipajes o en los accesorios previstos para este uso que pudieran encontrarse en la bicicleta. Al llevar equipaje sobre el portaequipajes, la bicicleta se comporta de manera distinta, en cuanto a la conducción y el frenado. Asegúrate de que la carga esté distribuida uniformemente sobre el portaequipajes.

Toda pieza de equipaje (bolsas, alforjas, etc.) deberá fijarse al portaequipajes siguiendo las instrucciones del fabricante correspondiente. Cerciórate de que no haya correas sueltas que pudieran enredarse con la rueda trasera.

CARGA MÁXIMA

18 kg / conforme a la norma ISO 11243

CS**MONTÁŽ**

Namontujte nosič pomocí příložených šroubů a podložek ve čtyřech místech (nejprve k oběma dolním závitovým okům u zadního náboje a poté k oběma horním okům po obou stranách zadní vidlice u sedlové trubky). Šrouby utáhněte utahovacím momentem 4 Nm.

Při montáži dbejte na to, aby byl nosič vycentrován k podélné ose rámu a zadního kola. Když budete potřebovat nosič srovnat, povolte mírně šrouby, uveďte nosič tahem do správné polohy a šrouby znovu utáhněte.

UPOZORNĚNÍ

Maximální povolená nosnost nosiče je 18 kg. Maximální nosnost samotného jízdního kola naleznete v příslušném návodu k montáži. Zahrnuje hmotnost cyklisty, hmotnost nosiče a hmotnost případného zavazadla. Celková nosnost kola nelze překročit. Kontrolujte v pravidelných intervalech utahovací moment šroubů.

Nosič není vhodný pro uchycení dětské sedačky nebo tažení přívěsu.

Nosič je vybaven přídatnou odrazkou, která ve většině zemí splňuje příslušná pravidla silničního provozu. Ověřte si, jestli odrazka splňuje platné předpisy i ve vaší zemi. Když je na nosiči zavazadlo, odrazka musí zůstat viditelná.

VAROVÁNÍ

Nosič je koncipován na geometrii, tuhost, plášť a velikost jízdních kol woom a lze jej tudíž namontovat jen na kola woom a jen pomocí příložených šroubů a podložek. Nosič nelze upravovat.

Zavazadla lze na kole bezpečně přepravovat jen na nosiči nebo případně v zařízeních, která se nachází na kole a jsou k tomuto účelu určená. Když se na nosiči nachází zavazadlo, kolo se z hlediska řízení a brzdění chová jinak než bez nákladu. Ujistěte se, že zavazadlo je na nosiči rovnoměrně rozloženo.

Brašny (a další zavazadla) musí být k nosiči uchycené bezpečně podle pokynů příslušného výrobce. Ujistěte se, že zavazadla či z brašny nevycíňávají žádné volné řemínky, které by se mohly zachytit do zadního kola.

MAXIMÁLNÍ NOSNOST

18 kg / v souladu s ISO 11243